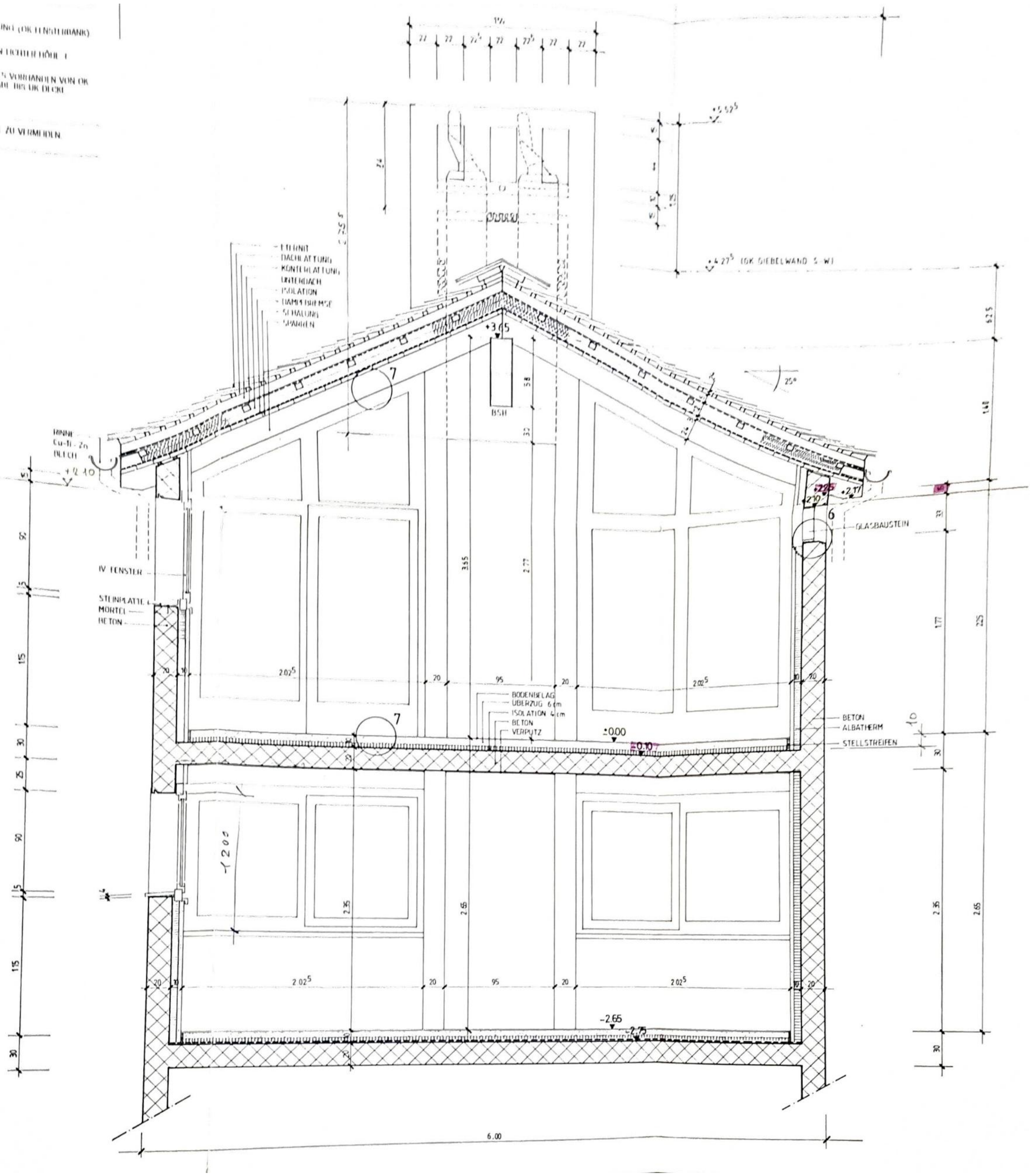
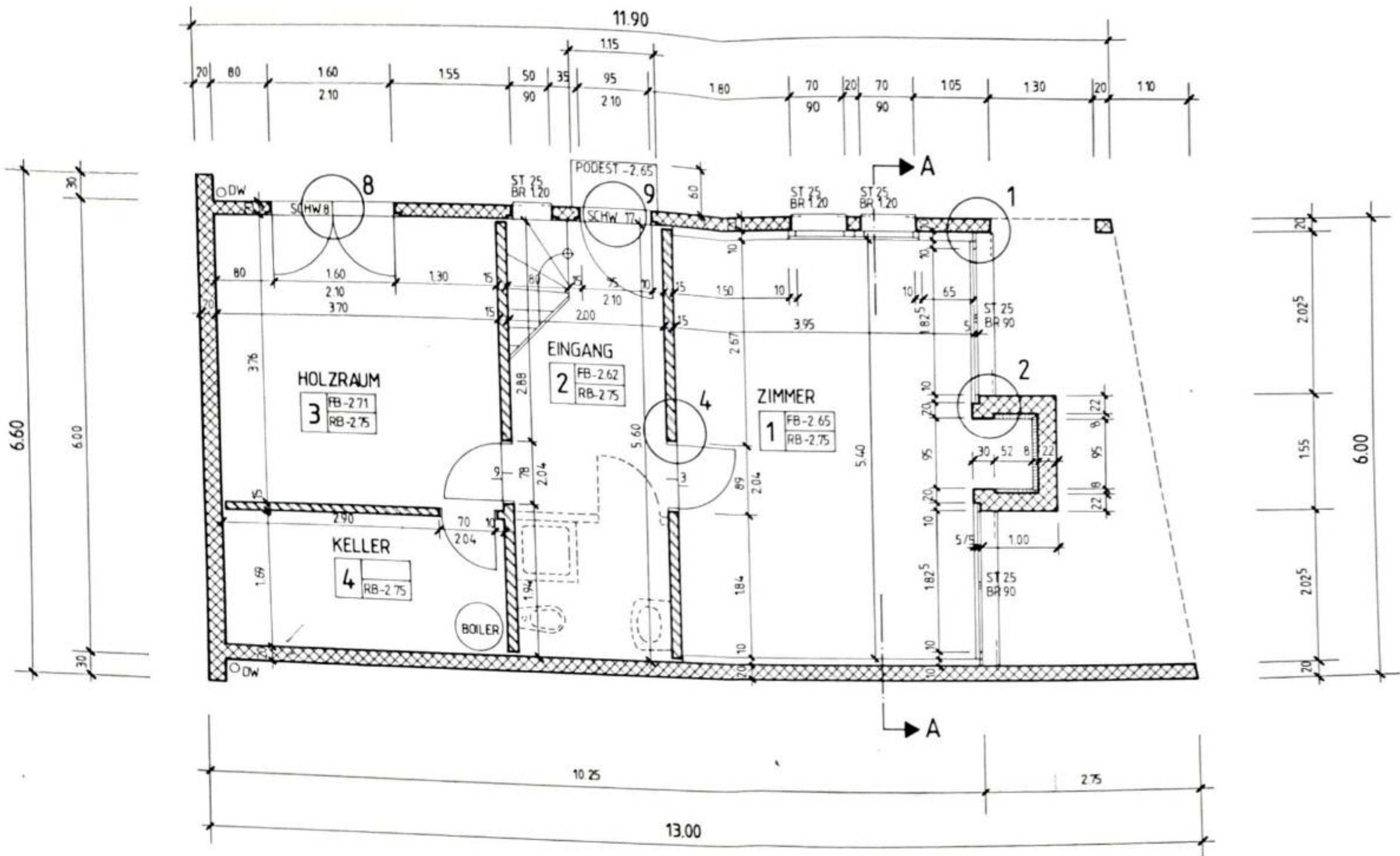
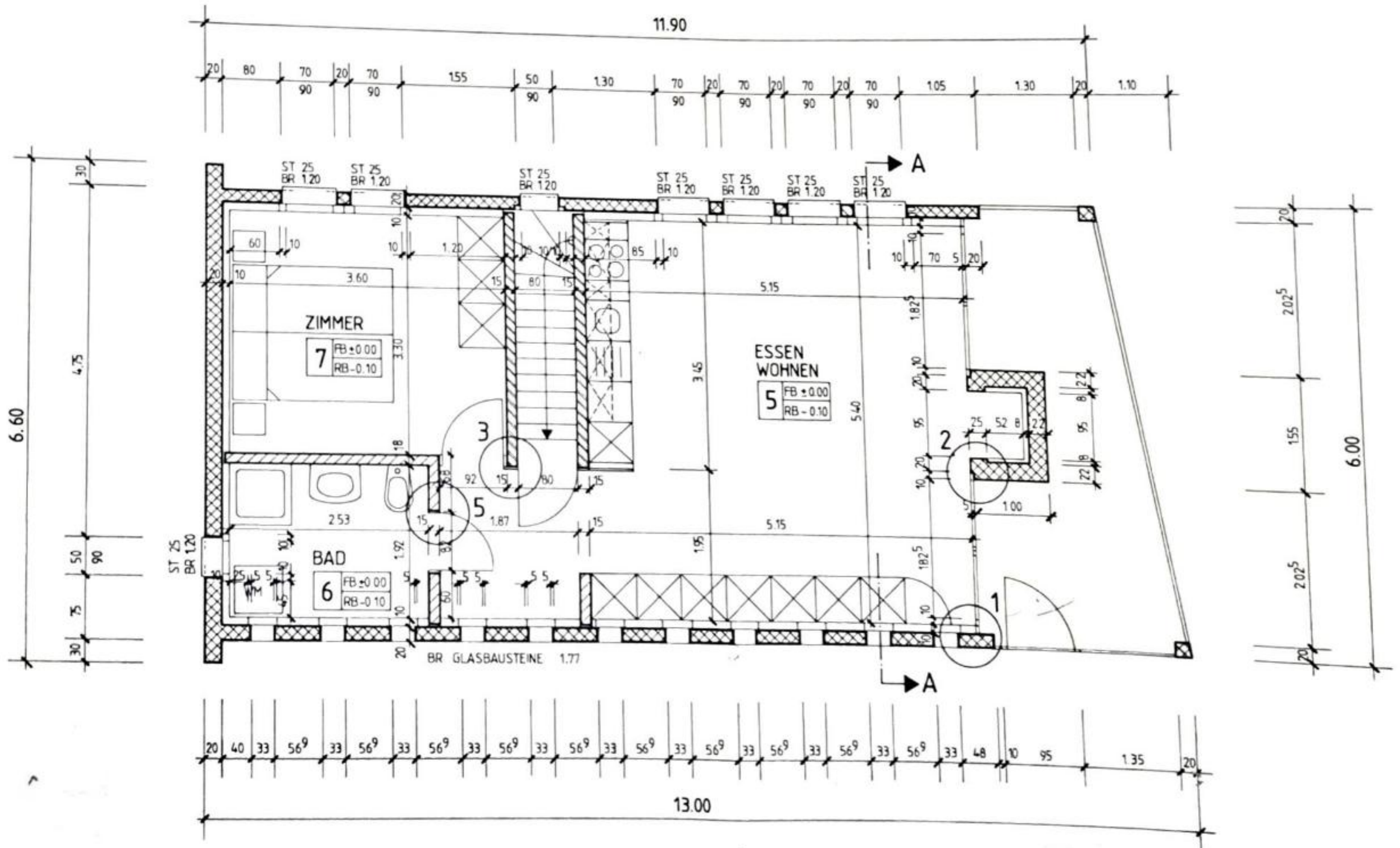


... N
 ... (DACHSTREIFEN)
 ... VON LICHTSTREIFEN
 ... VORHANDEN VON OR
 ... ANGABE DER DICKE
 ... ZU VERMEIDEN





ERDGESCHOSS



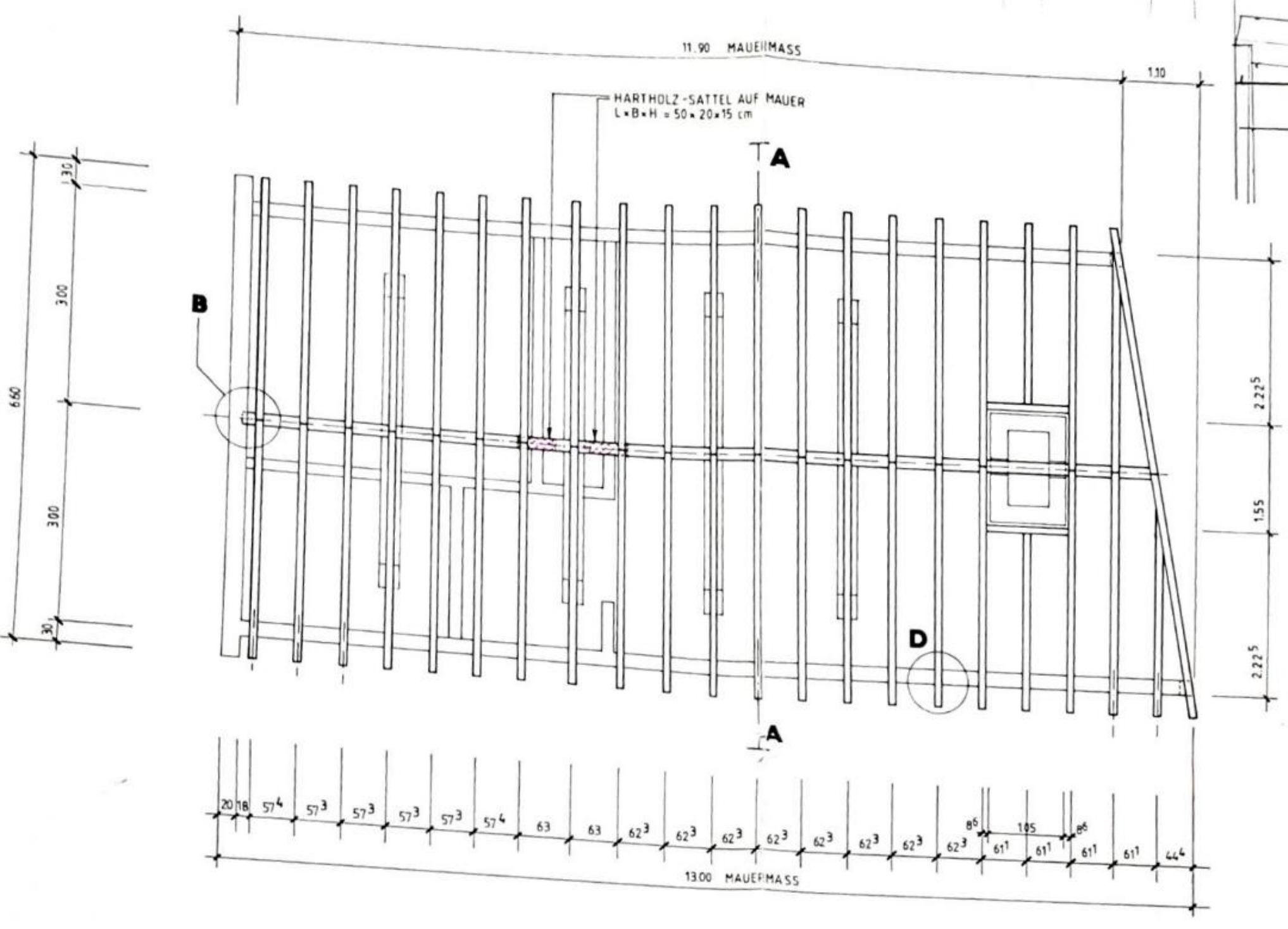
OBERGESCHOSS

INSTITUT FÜR ARCHITEKTUR UND BAUTECHNOLOGIE IAB AG TEL 028 24 46 46 CH-3900 BRIG-GLIS

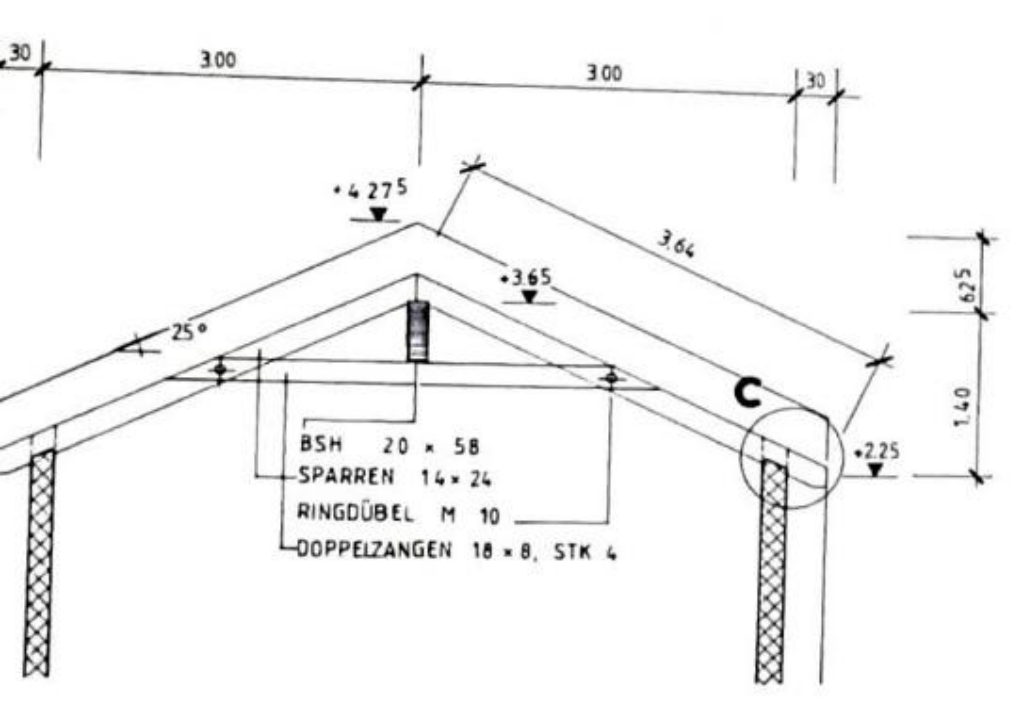
BAUGESSELLSCHAFT SIMPLON		PLAN-NR.	242.14
SPARRENPLAN DACHDETAILS		MASS	1:50
EW 13.6.93	21.7.93 (4)	SEIT	CW
		LAH	60
		FLÄCHE	0,378
		DAITUM	15.4.93

DIE PLÄNE SIND VOM UNTERNEHMER ZU KONTROLLIEREN. UNSTIMMIGKEITEN SIND DER BAULEITUNG SOFORT ZU MELDEN.
 ALLE MASSE SIND VOR ARBEITSAUSFÜHRUNG AM BAU ZU NEHMEN UND ZU PRÜFEN.
 ES SIND ALLE MASSNAHMEN ZU TREFFEN UM LUFT UND KÖRPERSCHALL ZU VERMEIDEN.
 SIEHE SIA-NORM 181.

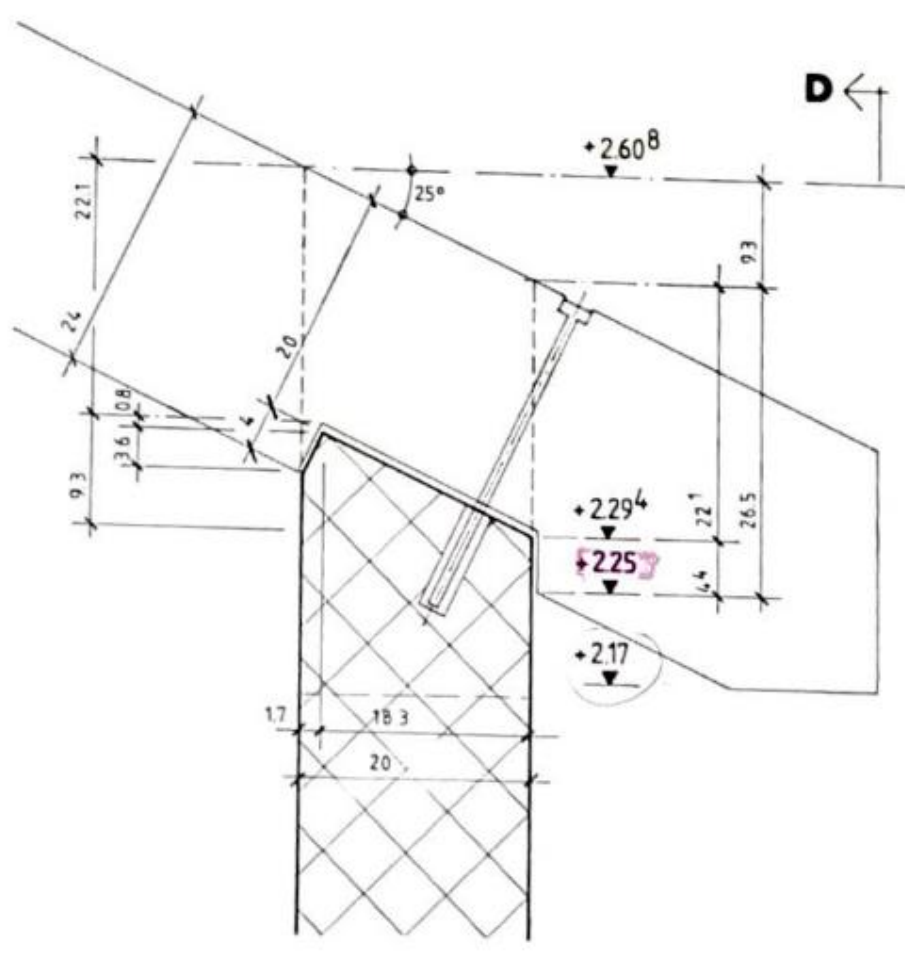
Britsch-Ehring
 Postfach 8
 3907 Simplon-Hospiz
 027-979 16 56



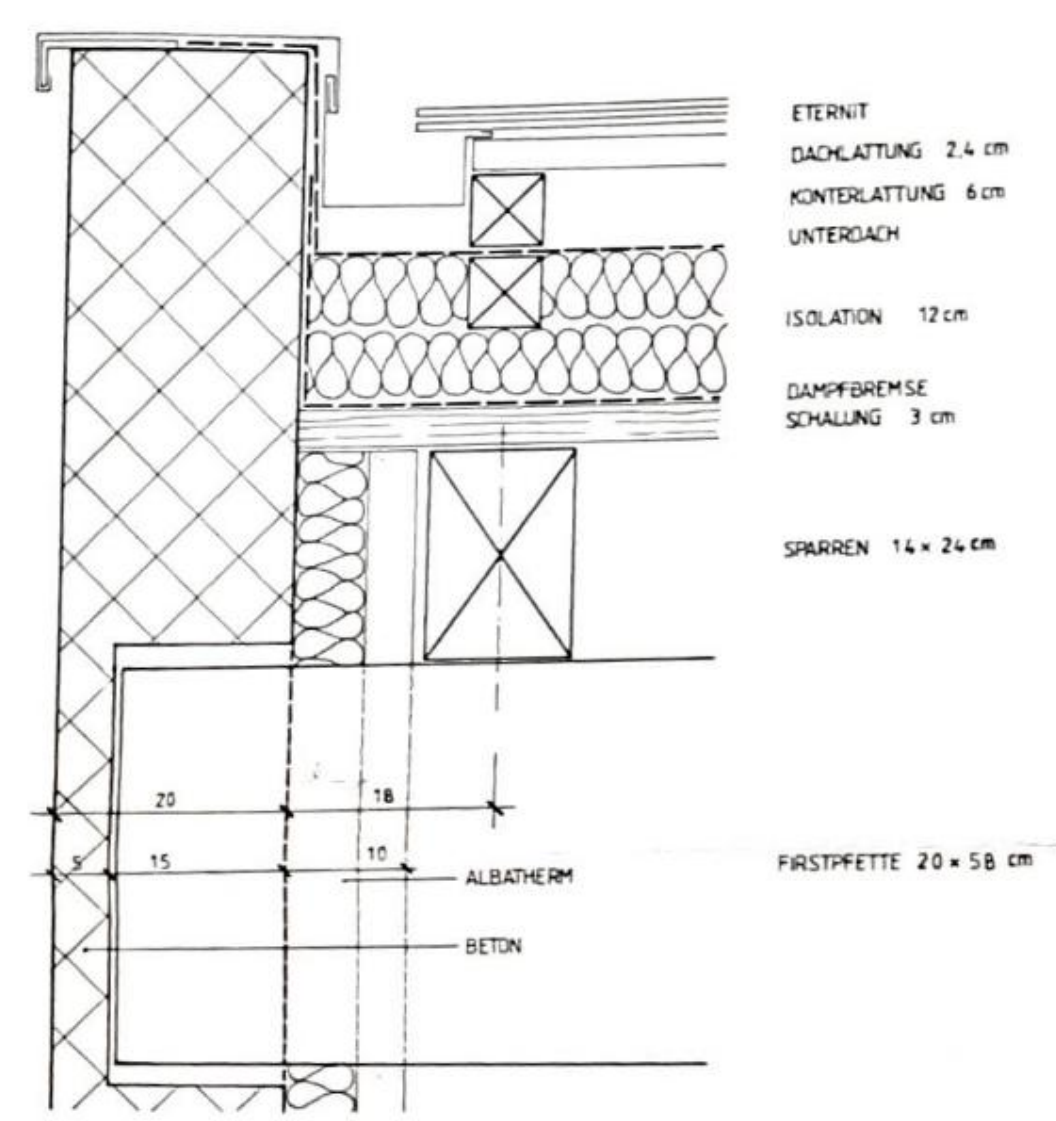
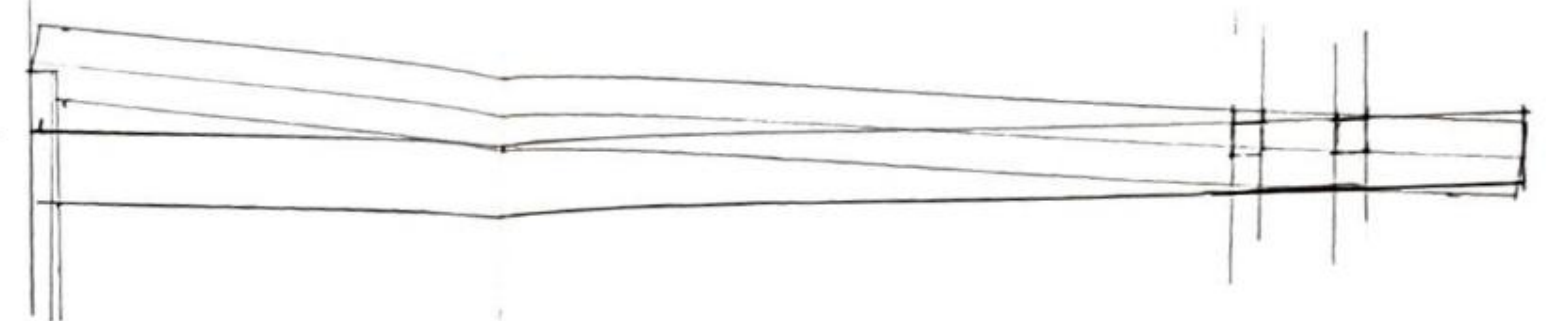
GRUNDRISS



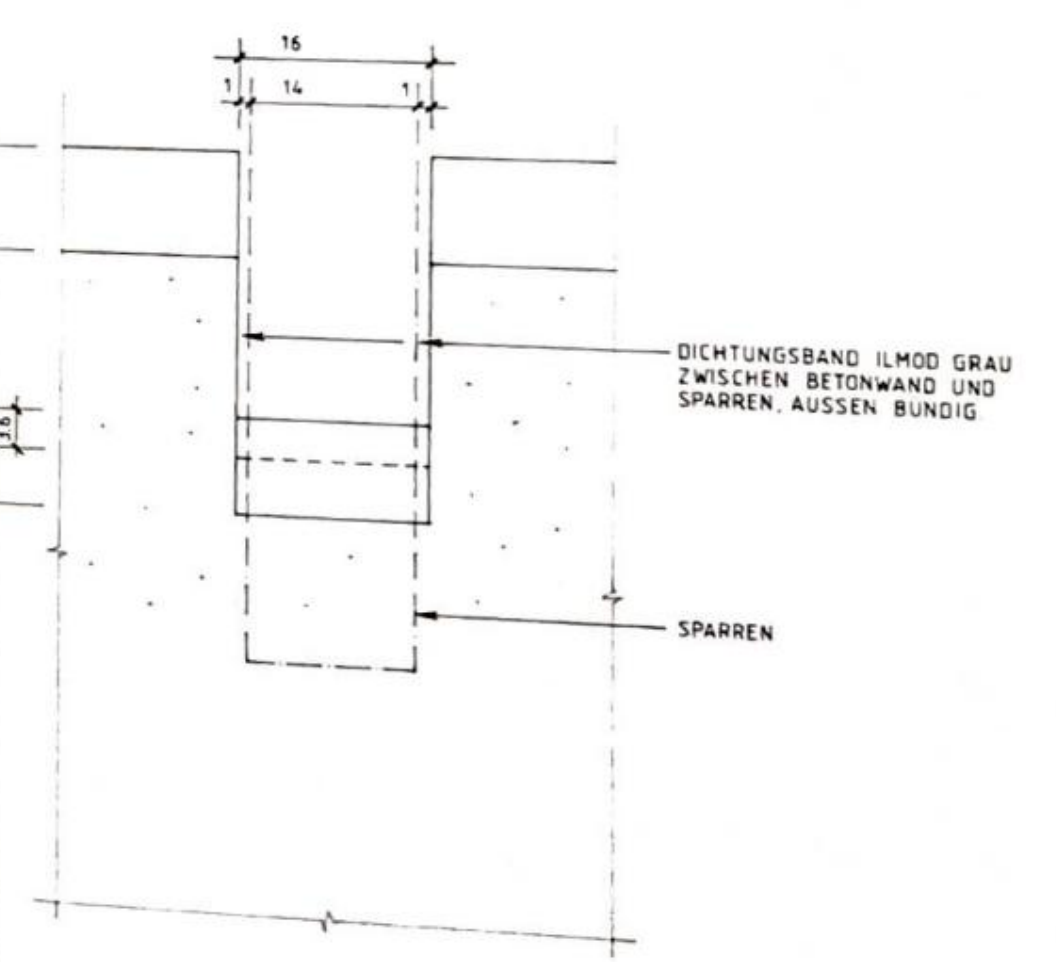
SCHNITT A-A



DETAIL C 1:5



DETAIL B 1:5



ANSICHT BETONWAND, VON AUSSEN
 DETAIL D 1:5